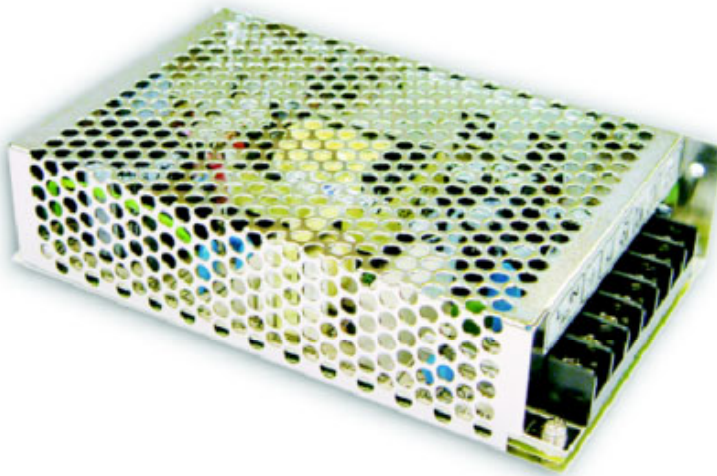


**60 WATT
CASE
POWER**

60 Watt Case Power

D-60 Dual Low Cost Case-Serie



MEANWELL

Besondere Merkmale Features

| | |
|------------------------------|------------------------------------|
| Metallgehäuse | Metal Case |
| Weltweiter Eingangsbereich | World-wide input |
| LED Betriebsanzeige | LED powercontrol |
| Hoher Wirkungsgrad | High efficiency |
| Kompakter Aufbau | Small low profile package |
| Überlast- und kurzschlußfest | Overload, short circuit protection |

Anwendung Application

| | |
|--------------------------------|---------------------------|
| Netzwerktechnik | Networking |
| kompakte Baugruppen | Compact equipment |
| Peripheriegeräte und Terminals | Peripherals and terminals |
| Kleinrechner | Microcomputers |

Technische Daten Specification

(25°C Umgebungstemperatur) at 25°C ambient temperature

Eingangsdaten Input Specifications

| | | |
|--------------------|-----------------|---|
| Eingangsspannung | Input voltages | 85...264 VAC / 120...370 VDC |
| Eingangsfrequenz | Input frequency | 47...63 Hz |
| Eingangsstrom | Input current | 2 A (rms)@120 VAC / 1 A (rms)@230 VAC |
| Einschaltstromstoß | Inrush current | 30 A max. @120 VAC / 60 A max. @240 VAC |

Ausgangsdaten Output Specifications

| | | |
|-------------------------|---------------------|-----------------------------------|
| Leistung | Power | 60 Watt at convection cooling |
| Wirkungsgrad | Efficiency | typ. 73-76% @ 60 W 120 VAC, 60 Hz |
| Schaltfrequenz | Switching frequency | 54 kHz fix. |
| Netzausfallüberbrückung | Hold-up time | 80 ms @ 230 VAC, 50 Hz |
| Leckstrom | Leakage current | < 3,5 mA @ 240 VAC |
| Isolation | Hi-Pot | Input-output 3 kV / 1 min. |

Allgemeine Daten General Specifications

| | | |
|------------------------|------------------------|--|
| Betriebstemperatur | Operating temperature | -10°C...+60°C (see derating curve) |
| Lagertemperatur | Storage temperature | -20°C... +85°C |
| Überspannungsschutz | Overvoltage protection | Ch. 1 : >115% (auto restart) |
| Überstromschutz | Overcurrent protection | typ.105-150%, auto restart |
| MTBF | MTBF | >301,200 h @25°C, full load, high line @25°C |
| Funkentstörung | EMI | EN55022 Class B |
| Störfestigkeit | EMS | EN61000-4-2,3,4,5,6,8,11;ENV50204,EN44024A |
| | | EN61000-3-2,-3 |
| Zulassungsbestimmungen | Safety requirements | TÜV EN 60950, UL60950, UL 1012 |

60 Watt Case Power

D-60 Dual Low Cost Case-Serie

60 WATT CASE POWER

Bestell-Information / Order Information

| Modell | Ausgang Output | Last/Load | | | Ripple P-P | Regulation Line & Load | Voltage adj. Range |
|--------|-------------------|-----------|------|------|---------------|---------------------------|-----------------------|
| | | Min. | Max. | Peak | | | |
| D-60A | +5V | 0.3A | 4.0A | 6,0A | 70 mV | ±0.5% | 4,75-5,5V |
| | +12V | 0.2A | 3.0A | 4,0A | 150 mV | ±1.0% | |
| D-60B | +5V | 0.3A | 3.0A | 6,0A | 75 mV | ±0.5% | 4,75-5,5V |
| | +24V | 0.2A | 1.8A | 2,2A | 150 mV | ±0.5% | |

Vermerk

- 1-Maximale Dauerleistung darf 60 W nicht übersteigen.
- 2-Restwelligkeit gemessen mit einer 25 cm verdrehten Leitung, welche mit einer 0,1 µF-Kapazität abgeschlossen wird und zu einer 47 µF-Kapazität parallel geschaltet ist.
- 3-Einbau des Netzteils muß gemäß Richtlinien EN 60950 erfolgen.

Remarks

- 1-The maximum continuous output power must not exceed 60 W.
- 2-Ripple and Noise is measured by using a 12 inch twisted pair cable, terminated with a 0,1 µF capacitor and a 47 µF ceramic in parallel.
- 3-Installation must meet the requirements of EN 60950.

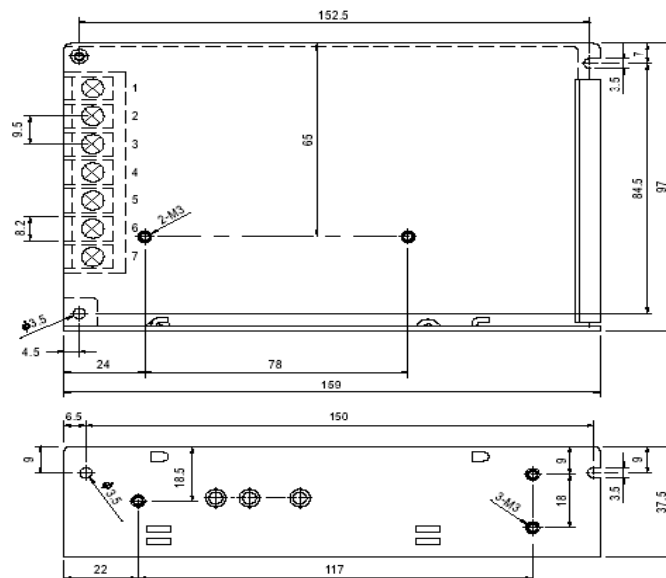
Mechanik Mechanical :

| | | |
|---------|--------|------------------|
| L×B×H | L×W×H | 159 × 97 × 38 mm |
| Gewicht | Weight | 550 g |

PIN-Belegung und Zeichnung / Pin Assignments & Drawing, mm (inch)

Mechanical Specification

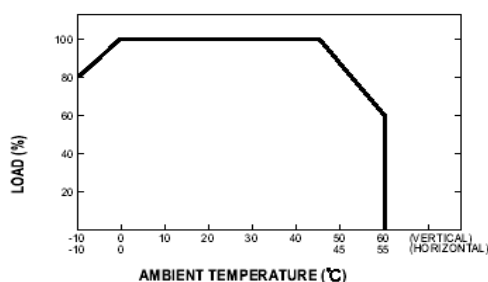
Case No. 901 Unit:mm



Terminal Pin. No Assignment

| Pin No. | Assignment | Pin No. | Assignment |
|---------|------------|---------|---------------|
| 1 | AC/L | 4 | DC OUTPUT +V2 |
| 2 | AC/N | 5 | DC OUTPUT +V1 |
| 3 | FG | 6,7 | DC OUTPUT COM |

Output Derating



Static Characteristics (B)

