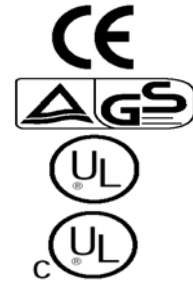


DIN-Rail Power Module

30 & 60 Watt DRA-Hutschiene-Serie



POWER MODULE

Besondere Merkmale

Universaleingang
Hoher Wirkungsgrad
Sehr kompakter Aufbau
Überlast- und kurzschlußfest
Interner Eingangsfilter
Montage ohne Werkzeug

Features

Universal input
High efficiency
Ultra compact design
Overload short circuit protection
Internal input filter
No tools required for mounting

Anwendung

Schaltschrank mit Hutschiene

Application

switch cabinet with DIN-RAIL

Technische Daten

bei 25°C Umgebungstemperatur

Specification

at 25 °C ambient temperature

Eingangsdaten

Eingangsspannung
Eingangsfrequenz
Leerlaufeingangsstrom
Einschaltstromstoß

Input Specifications

Input voltage 90...264 V AC or 120...372 VDC
Input frequency 47...63 Hz
No load input current 10 mA
Inrush current <21A@115VAC, <42A@230VAC

Ausgangsdaten

Leistung
Wirkungsgrad
Schaltfrequenz
Spannungs-Regelabweichung
Last-Regelabweichung
Überstrom/Kurzschlußschutz
Restwelligkeit
DC-OK Anzeige
Power Ready Signal (24V-Modelle)

Output Specifications

Power max. 30 / 60 Watt
Efficiency see table
Switching frequency > 50 kHz
Output voltage accuracy ±1% @Vo nom
Load regulation ±0,3% @ Vo nom
Overcurrent/short-circuit protection >125%, Auto Restart(Hiccup mode)
Ripple and noise max 50 mV
DC-OK indicator green LED
Power ready signal (24V-models) See Fig.1 Rdy connection

Allgemeine Daten

Betriebstemperatur
Lagertemperatur
Luftfeuchtigkeit
Isolationswiderstand
Isolation
MTBF
Gehäusematerial
Transienteneinschwingzeit
Kühlung
Anschlüsse
DIN-Hutschiene
Funkentstörung
Störfestigkeit
Zulassungsbestimmungen

General Specifications

Operating temperature -10°C...+50°C, Derating see table
Storage temperature -25°C...+85°C
Humidity max 90 %RH
Isolation resistance 100 MOhm min.
Dielectric withstand (Hipot) Input <-> Output 3 KVAC
MTBF MIL-HNBK: 167.000 h
Case material Sealed plastic with fine ventilation grid
Transient recovery time 300µs, 50% load step change
Cooling Convection
Connecor size Solid: 0.2...2.0mm² (AWG24-14)
DIN-RAIL TS35/7.5 or TS35/15
EMI EN 55022 B
EMS EN55024
Safety approvals UL 1950, CSA 22.2 950 (cUL), TÜV EN 60950

DIN-Rail Power Module

30 & 60 Watt DRA-Hutschiene-Serie

30 & 60 W DIN-Rail Power Module

Bestell-Information / Order Information

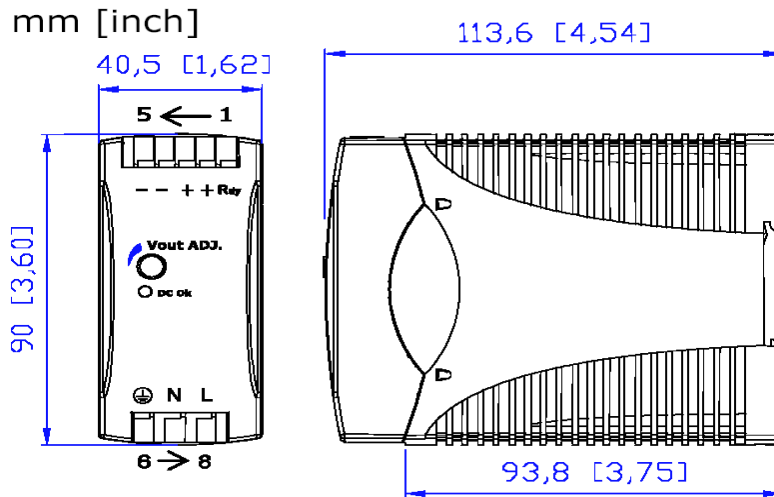
Modell	Ausgang 1 Output 1	Last/Load		Wirkungsgrad typ. Efficiency typ.	Adjustable output voltage by potentiometer
		Min.	Max.		
DRA30-05	5 V	0.0 A	6,0 A	79 %	5...5,75 V
DRA30-12	12 V	0.0 A	2,5 A	81 %	12...13,8 V
DRA30-24	24 V	0.0 A	1,25 A	84 %	24...27,6 V
DRA30-48	48 V	0.0 A	0,625 A	83 %	48...55,2 V
DRA60-05	5 V	0.0 A	10,0 A	80 %	5...5,75 V
DRA60-12	12 V	0.0 A	5,0 A	84 %	12...13,8V
DRA60-24	24 V	0.0 A	2,5 A	86 %	24...27,6V
DRA60-48	48 V	0.0 A	1,25 A	86 %	48...55,2 V

Option : DC/DC-Converter Module - Die Lösung für andere DC-Applikationen mit 40 Watt. Eingang 24 VDC, Ausgänge 3,3V, ±5V, ±12V, ±15V, ±24V im gleichen Hutschienengehäuse.

Option : DC/DC-Converter Module - The solution for DC-requirement with 40 Watt. Input 24 VDC, outputs 3,3V, ±5V, ±12V, ±15V, ±24V in the same DIN-RAIL case.

MEMO :

MECHANISM & PIN CONFIGURATION



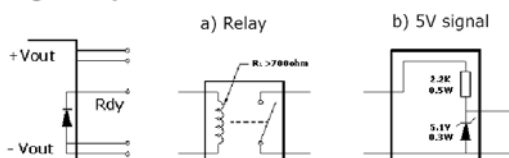
PHYSICAL CHARACTERISTICS

CASE SIZE	115 x 90 x 40mm 4.5 x 3.5 x 1.5inch
CASE MATERIAL	PLASTIC
WEIGHT	360 g

PIN ASSIGNMENT

PIN NO.	Designation	Description
1	RDY	DC OK output for relay (not connect except 24V model)
2	+	Positive output terminal
3	+	Positive output terminal
4	-	Negative output terminal
5	-	Negative output terminal
6	⊕	Ground this terminal to minimize high-frequency emissions
7	N	Input terminals (neutral conductor, no polarity at DC input)
8	L	Input terminals (phase conductor, no polarity at DC input)
	Vout Adj.	Potentiometer for Vout adjustment
	DC OK	Operation indicator LED

Fig. 1 Rdy connection



Derating:

