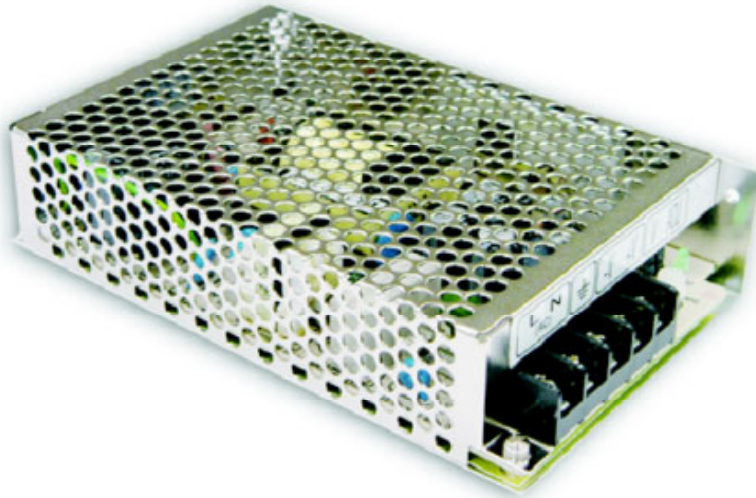


**60 WATT
CASE
POWER**

60 Watt Case Power

S-60 Low Cost Case-Serie



MEANWELL

Besondere Merkmale Features

Metallgehäuse	Metal Case
Weltweiter Eingangsbereich	World-wide input
LED Betriebsanzeige	LED powercontrol
Hoher Wirkungsgrad	High efficiency
Kompakter Aufbau	Small low profile package
Überlast- und kurzschlußfest	Overload, short circuit protection

Anwendung Application

Netzwerktechnik	Networking
kompakte Baugruppen	Compact equipment
Peripheriegeräte und Terminals	Peripherals and terminals
Kleinrechner	Microcomputers

Technische Daten Specification

(25°C Umgebungstemperatur) at 25°C ambient temperature

Eingangsdaten Input Specifications

Eingangsspannung	Input voltages	85...264 VAC / 120...370 VDC
Eingangsfrequenz	Input frequency	47...63 Hz
Eingangsstrom	Input current	2 A (rms)@120 VAC / 1 A (rms)@230 VAC
Einschaltstromstoß	Inrush current	30 A max. @120 VAC / 60 A max. @240 VAC

Ausgangsdaten Output Specifications

Leistung	Power	60 Watt at convection cooling
Wirkungsgrad	Efficiency	typ. 73-79% @ 60 W 120 VAC, 60 Hz
Schaltfrequenz	Switching frequency	50 kHz fix.
Netzausfallüberbrückung	Hold-up time	80 ms @ 230 VAC, 50 Hz
Leckstrom	Leakage current	< 3,5 mA @ 240 VAC
Isolation	Hi-Pot	Input-output 3 kV / 1 min.

Allgemeine Daten General Specifications

Betriebstemperatur	Operating temperature	-10°C...+60°C (see derating curve)
Lagertemperatur	Storage temperature	-20°C... +85°C
Überspannungsschutz	Overvoltage protection	>115% (auto restart)
Überstromschutz	Overcurrent protection	typ.105-150%, auto restart
MTBF	MTBF	>316,200 h @25°C, full load, high line @25°C
Funkentstörung	EMI	EN55022 Class B
Störfestigkeit	EMS	EN61000-4-2,3,4,5,6,8,11;ENV50204,EN44024A
		EN61000-3-2,-3
Zulassungsbestimmungen	Safety requirements	TÜV EN 60950, UL1950, UL 1012

60 Watt Case Power

S-60 Low Cost Case-Serie

60 WATT CASE POWER

Bestell-Information / Order Information

Modell	Ausgang Output	Last/Load			Ripple P-P	Regulation Line & Load	Voltage adj. Range
		Min.	Max.	Peak			
S-60-5	+5V	0.0A	12.0A		50 mV	±0.5%	4,75-5,5V
S-60-12	+12V	0.0A	5.0A		100 mV	±0.5%	10,8-13,2V
S-60-15	+15V	0.0A	4.0A		100 mV	±0.5%	13,5-16,5V
S-60-24	+24V	0.0A	2.5A		100 mV	±0.5%	21,6-26,4V

Vermerk

- 1-Maximale Dauerleistung darf 60 W nicht übersteigen.
- 2-Restwelligkeit gemessen mit einer 25 cm verdrehten Leitung, welche mit einer 0,1 µF-Kapazität abgeschlossen wird und zu einer 47 µF-Kapazität parallel geschaltet ist.
- 3-Einbau des Netzteils muß gemäß Richtlinien EN 60950 erfolgen.

Remarks

- 1-The maximum continuous output power must not exceed 60 W.
- 2-Ripple and Noise is measured by using a 12 inch twisted pair cable, terminated with a 0,1 µF capacitor and a 47 µF ceramic in parallel.
- 3-Installation must meet the requirements of EN 60950.

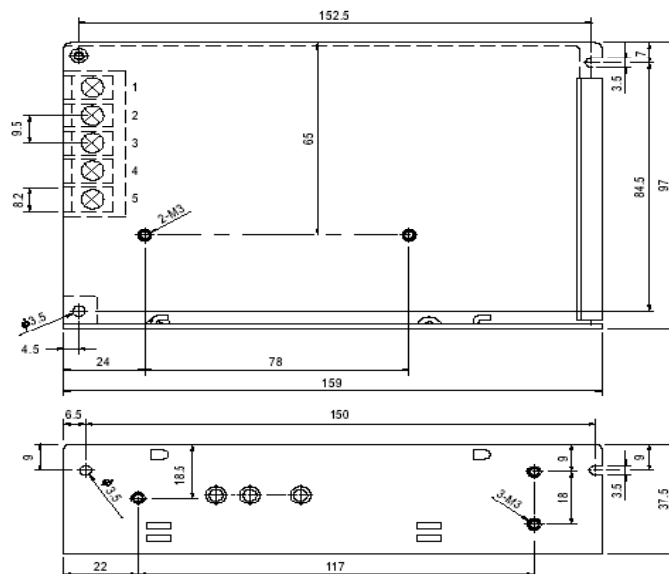
Mechanik Mechanical :

L×B×H	L×W×H	159 × 97 × 38 mm
Gewicht	Weight	550 g

PIN-Belegung und Zeichnung / Pin Assignments & Drawing, mm (inch)

■ Mechanical Specification

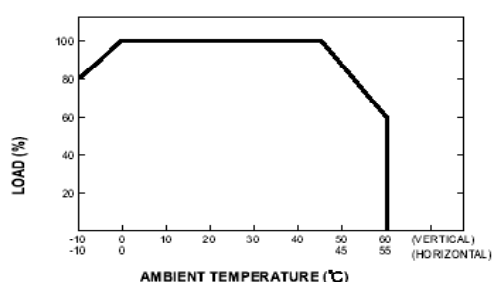
Case No. 901 Unit:mm



Terminal Pin. No Assignment

Pin No.	Assignment	Pin No.	Assignment
1	AC/L	4	DC OUTPUT -V
2	AC/N	5	DC OUTPUT +V
3	FG		

■ Output Derating



■ Static Characteristics (24V)

