

**5 W
AC/DC
USB
ADAPTER**

5 Watt Value Power

HNP05-USB Steckernetzteil-Serie



HNP-POWER

Besondere Merkmale Features

Steckerschaltnetzteil	Plug in switching adaptor
Doppelte Isolation	Double insulated
Kompakter Aufbau	Small low profile package
Überlast- und kurzschlußfest	Overload, short circuit protection
Niedriger Leerlaufverlust	Low standby power consumption
EnergyStar Level V / ErP Step 2	EnergyStar Level V / ErP Step 2
USB A Buchse im Netzteil	USB A socket included in adapter

Anwendung Application

Drahtlose Kommunikation	Wireless communications
Peripheriegeräte	Peripherals
Netzwerktechnik	Networking
Mobile Ausrüstungen	Portable equipment
Telekommunikation	Telecom

Technische Daten Specification

(bei 25°C Umgebungstemperatur) at 25 °C ambient temperature

Eingangsdaten Input Specifications

Eingangsspannung	Input voltages	90...264 VAC
Eingangsfrequenz	Input frequency	47...63 Hz
Eingangsstrom	Input current	300mA(rms) @ 90VAC
Netzausfallüberbrückung	Hold-up time, nom.conditions	10 ms@115VAC
Einschaltstromstoß	Inrush current	<30A/230VAC
Leerlaufverlust	No load power consumption	< 0.15 Watt

Ausgangsdaten Output Specifications

Leistung	Power	5 Watt
Wirkungsgrad	Efficiency	typ. 68,2%
Ausregelzeit ±2%	Recovery time ±2%	max. 1 ms
Restwelligkeit	Ripple and noise	max. 200mV pp

Allgemeine Daten General Specifications

Betriebstemperatur	Operating temperature	-10°C... +40°C
Lagertemperatur	Storage temperature	-20°C... +65°C
Luftfeuchte	Humidity	5...95%RH
Isolation	Dielectric Withstand (Hipot)	3000VAC 1min inp.<->outp.
Leckstrom	Leackage current	0.25mA max.@240 VAC
Überstromschutz	Overcurrent protection	continuous, auto recovery
Kurzschlussfestigkeit	Short circuit protection	No damage & auto recovery
Zulassungsbestimmungen	Safety requirements	CE(LVD) EN60950-1:2006+A12:2007; EN55022:2006+A1:2007; EN55024:1998+A1:2001+A2:2003; EN61000-3-2:2006+A1:2009;EN61000-3-3:2008
EMV	EMC	

5 Watt Value Power

HNP05-USB Steckernetzteil-Serie

5 W AC/DC USB ADAPTER

Bestell-Information / Order Information

Modell	Ausgang Output	Last/Load	
		Min.	Max.
HNP05-USB-WHITE	5 V	0.0 A	1.0 A

Gehäusefarbe schwarz optional - Black color case option

Vermerk

1-Restwelligkeit gemessen mit einer 25 cm verdrehten Leitung, welche mit einer 10 μ F-Kapazität abgeschlossen wird und zu einer 0,1 μ F-Kapazität parallel geschaltet ist.

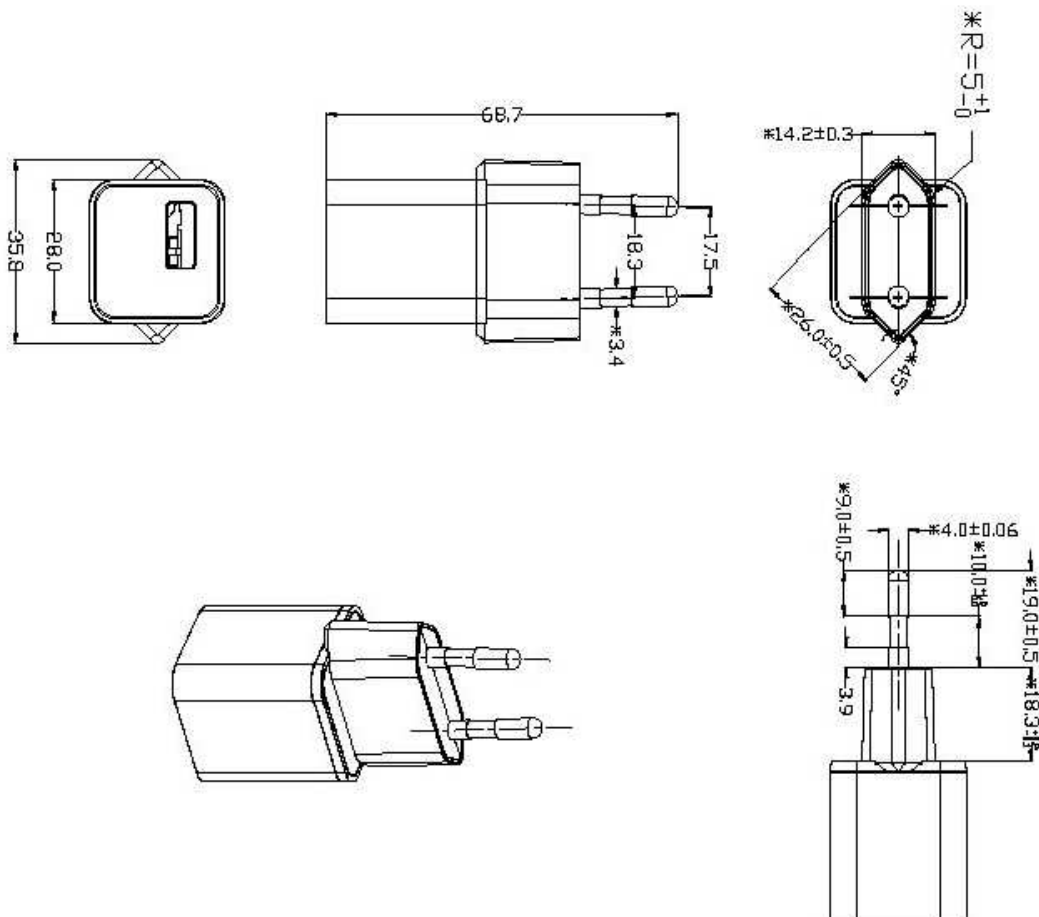
1-Ripple and Noise is measured by using a 12 inch twisted pair cable, terminated with a 10 μ F capacitor and a 0.1 μ F ceramic in parallel.

Mechanik

Mechanical

LxBxH	LxWxH	28,0 x 35,8 x 68,7 mm
Gewicht	Weight	20 g
USB-Buchse	USB-connector	Socket Type A

PIN-Belegung und Zeichnung / Pin Assignments & Drawing



MEMO: