

10,5 W
AC/DC
MicroUSB
ADAPTER

10,5 Watt Value Power

HNP11-MicroUSBV2 Steckernetzteil-Serie



HNP-POWER

Besondere Merkmale Features

Steckerschaltnetzteil	Plug in switching adaptor
Doppelte Isolation	Double insulated
Kompakter Aufbau	Small low profile package
Überlast- und kurzschlußfest	Overload, short circuit protection
Niedriger Leerlaufverlust	Low standby power consumption
EnergyStar Level V / ErP Step 2	EnergyStar Level V / ErP Step 2
MicroUSB	MicroUSB

Anwendung Application

Einplatinencomputer	Single board computers
Drahtlose Kommunikation	Wireless communications
Peripheriegeräte	Peripherals
Netzwerktechnik	Networking
Mobile Ausrüstungen	Portable equipment
Tablets / Smartphones	Tablets / Smartphones
Telekommunikation	Telecom

Technische Daten Specification

(bei 25°C Umgebungstemperatur) at 25 °C ambient temperature

Eingangsdaten Input Specifications

Eingangsspannung	Input voltages	90...264 VAC
Eingangsfrequenz	Input frequency	47...63 Hz
Eingangsstrom	Input current	0,45A max
Netzausfallüberbrückung	Hold-up time, nom.conditions	20 ms@230VAC
Einschaltstromstoß	Inrush current	<30A/230VAC
Leerlaufverlust	No load power consumption	< 0.3 Watt

Ausgangsdaten Output Specifications

Leistung	Power	10,5 Watt
Wirkungsgrad	Efficiency	typ. 73,73%
Ausregelzeit ±2%	Recovery time ±2%	max. 1 ms
Restwelligkeit	Ripple and noise	max. 200mV pp

Allgemeine Daten General Specifications

Betriebstemperatur	Operating temperature	-10°C... +40°C
Lagertemperatur	Storage temperature	-20°C... +65°C
Luftfeuchte	Humidity	35...85% RH
Isolation	Dielectric Withstand (Hipot)	3000VAC 1min 5mA inp.<->outp.
Leckstrom	Leakage current	0.25mA max. @240 VAC
Überstromschutz	Overcurrent protection	continuous, auto recovery
Kurzschlussfestigkeit	Short circuit protection	No damage & auto recovery
Zulassungsbestimmungen	Safety requirements	CE(LVD) EN60950-1:2006+A12:2011
EMV	EMC	EN55022:2010+AC:2011; EN55024:2010; EN61000-3-2:2006+A1:2009+A2:2009;EN61000-3-3:2008 EN50563:2011; EN50581:2012
ErP / RoHS	ErP / RoHS	

10,5 Watt Value Power

HNP11-MicroUSBV2 Steckernetzteil-Serie

10,5 W AC/DC MicroUSB ADAPTER

Bestell-Information / Order Information

Modell	Ausgang Output	Last/Load Min.	Max.
HNP11-MicroUSBV2-WHITE	5 V	0.0 A	2.1 A
HNP11-MicroUSBV2-BLACK	5 V	0.0 A	2.1 A

HNP11-MicroUSBV2-WHITE :Gehäuse- und Kabelfarbe weiß - White color case and cable
 HNP11-MicroUSBV2-BLACK :Gehäuse- und Kabelfarbe schwarz - Black color case and cable

Vermerk

1-Restwelligkeit gemessen mit einer 25 cm verdrehten Leitung, welche mit einer 10 µF-Kapazität abgeschlossen wird und zu einer 0,1 µF-Kapazität parallel geschaltet ist.

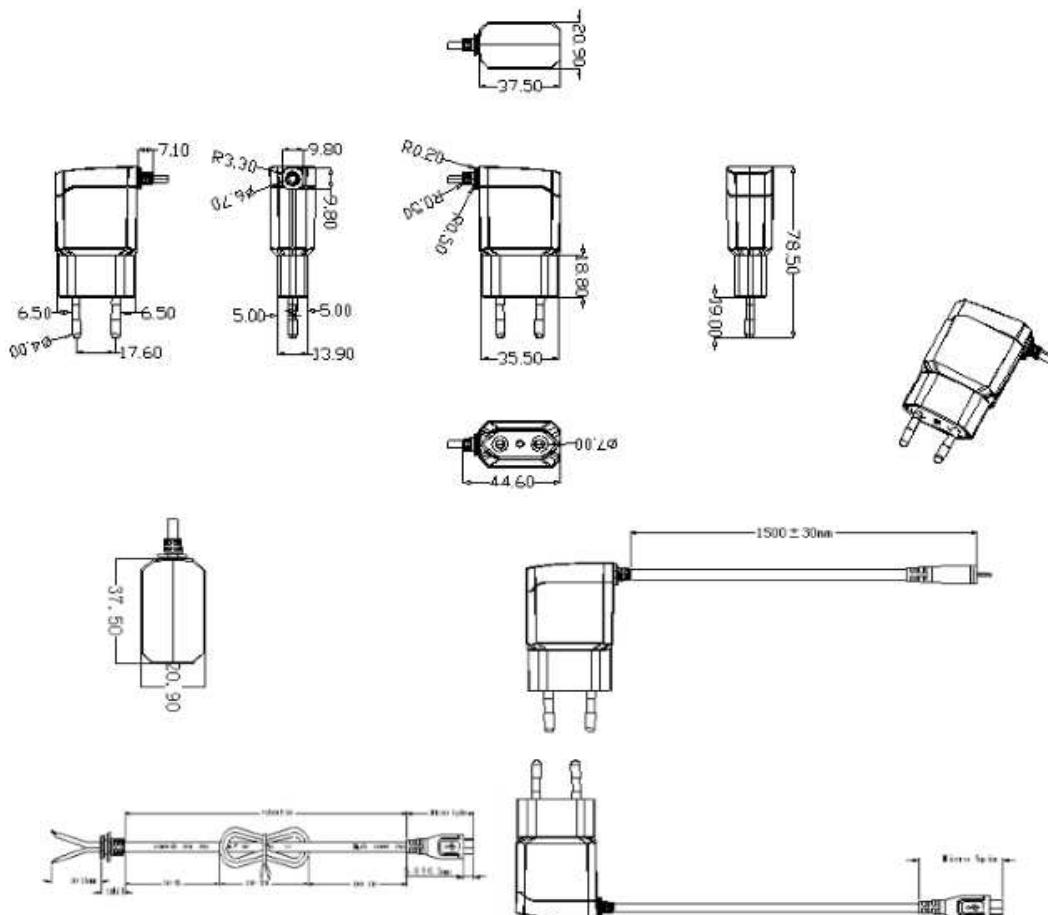
1-Ripple and Noise is measured by using a 12 inch twisted pair cable, terminated with a 10 µF capacitor and a 0.1 µF ceramic in parallel.

Mechanik

Mechanical

LxBxH	LxWxH	71,6 × 37 × 20,7 mm
Gewicht	Weight	74 g
USB-connector		MicroUSB with 1.5m cable

PIN-Belegung und Zeichnung / Pin Assignments & Drawing



MEMO: