

**110 W
PUP
AC/DC
EXTERNAL**

110 Watt Switching Power

Universal Input PUP-Maxi-External-Serie



Besondere Merkmale Features

Universaleingang	Universal input
Hoher Wirkungsgrad	High efficiency
100% Burn-in	100% burn in
Kompakter Aufbau	Small low profile package
Eingebauter EMI-Filter	Built-in EMI filter
Optionaler Ein-/Aus-Schalter	Optional On/Off switch
Optionales TTL-Power Fail-Signal	optional PFD signal (TTL)
Überlast- und kurzschlußfest	Overload, short circuit protection
ein, zwei, drei oder vier Ausgänge	Single, dual or triple or four outputs

Anwendung Application

Drucker	Printer
Externe Laufwerke	External HDD
Rechnersysteme	Computer applications
MSR	Control equipments
Mikroprozessorsysteme	Microprocessor systems
Tragbare EDV-Anlagen	Mobile computing

Technische Daten Specification

(bei 25°C Umgebungstemperatur) at 25 °C ambient temperature

Eingangsdaten Input Specifications

Eingangsspannung	Input voltages	85-264 VAC
Eingangsfrequenz	Input frequency	47-440 Hz
Funkentstörung	Conduc. interference	FCC class B / EN 55022
Netzausfallüberbrückung	Hold-up time, nom.conditions	12 ms min. @ 110 VAC
Einschaltstromstoß	Inrush current	<15A/115V, <30A/230V

Ausgangsdaten Output Specifications

Leistung	Power	110 Watt
Wirkungsgrad	Efficiency	typ. 70%
Ausregelzeit ±1%	Recovery time ±1%	max. 1 ms
Restwelligkeit	Ripple and noise	<1% max.
Power Fail-Signal (Optional)	Power fail detect	TTL low on loss of power (1 ms prior to +4,5V at 5V out)

Allgemeine Daten General Specifications

Betriebstemperatur	Operating temperature	0°C...70°C
Lagertemperatur	Storage temperature	-40°C...+85°C
Leistungsrücknahme ab 50°C	Derating above 50°C	2.5% / K
Temperaturkoeffizient	Temperature coefficient	0.04% / K max.
Überspannungsschutz	Overvoltage protection	112-132% of main outp. on output #1 only
MTBF	MTBF	>100.000 h @25°C
Zulassungsbestimmungen	Safety requirements	IEC 950, UL 1950, CSA 22.2-No.234

Modifikationen Modifications

Optionale Ausgangsstecker	Optional output connectors	siehe Seite 87
---------------------------	----------------------------	----------------

PROTEK

110 Watt Switching Power

Universal Input PUP-Maxi-External-Serie

110 W
PUP
AC/DC
EXTERNAL

Bestell-Information / Order Information

Modell	Ausgang 1 Output 1				Ausgang 2 Output 2				Ausgang 3 Output 3				Ausgang 4 Output 4				Max. Output Power Watt
	V _{nom}	I _{min}	I _{max}	Tol	V _{nom}	I _{min}	I _{max}	Tol	V _{nom}	I _{min}	I _{max}	Tol	V _{nom}	I _{min}	I _{max}	Tol	
PUP110-10	5V	0A	22A	5%	(N/A)				(N/A)				(N/A)				110
PUP110-12	12V	0A	9.0A	4%	(N/A)				(N/A)				(N/A)				110
PUP110-13	15V	0A	7.5A	3%	(N/A)				(N/A)				(N/A)				110
PUP110-14	24V	0A	4.5A	3%	(N/A)				(N/A)				(N/A)				110
PUP110-16	30V	0A	3.6A	3%	(N/A)				(N/A)				(N/A)				110
PUP110-18	48V	0A	2.3A	3%	(N/A)				(N/A)				(N/A)				110
PUP110-23	+5V	0A	10A	5%	+12V	0A	5A	5%	(N/A)				(N/A)				110
PUP110-31	+5V	0A	10A	5%	+12V	0A	5A	5%	-12V	0A	1A	5%	(N/A)				110
PUP110-32	+5V	0A	10A	5%	+15V	0A	4A	5%	-15V	0A	1A	5%	(N/A)				110
PUP110-40	+5V	0A	10A	5%	+12V	0A	5A	5%	-12V	0A	1A	5%	-5V	0A	1A	5%	110
PUP110-41	+5V	0A	10A	5%	+15V	0A	4A	5%	-15V	0A	1A	5%	+24V	0A	1A	5%	110
PUP110-42	+5V	0A	10A	5%	+12V	0A	5A	5%	-12V	0A	1A	5%	+12V	0A	1A	5%	110
PUP110-45	+5V	0A	10A	5%	+12V	0A	5A	5%	-12V	0A	1A	5%	+24V	0A	1A	5%	110
PUP110-45-1	+5V	2A	10A	5%	+12V	0A	5A	5%	-12V	0A	1A	5%	+24V	1.5A	3A	10%	110
PUP110-45-2	+5V	0A	10A	5%	+24V	0A	3A	5%	-12V	0A	1A	5%	+12V	0A	1A	5%	110
PUP110-46	+5V	0A	10A	5%	+15V	0A	4A	5%	-15V	0A	1A	5%	-5V	0A	1A	5%	110

Andere Typen und Spannungen auf Anfrage • Other models and configurations on request.

Vermerk

- 1-Gehäuse in Schwarz ist Standard.
- 2-Anwendung nur für Innenräume.
- 3-Einbau des Netzteils muß gemäß Richtlinien EN 60950 erfolgen.

Remarks

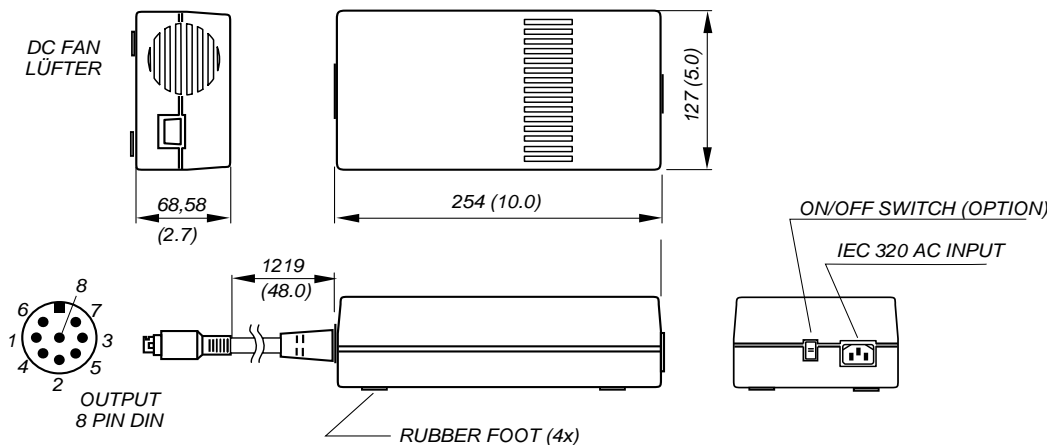
- 1-Black color is standard.
- 2-For inhouse use only.
- 3-Installation must meet the requirements of EN 60950.

Mechanik

Mechanical

L×B×H L×W×H 254 × 127 × 68,5 mm/ 10.0 × 5.0 × 2.7 in
Gewicht Weight 1360 g

PIN-Belegung und Zeichnung / Pin Assignments & Drawing, mm (inch)



MODEL		PIN 1	PIN 2	PIN 3	PIN 4	PIN 5	PIN 6	PIN 7	PIN 8
PUP110-10	PUP110-12	RETURN	RETURN	OUTPUT 1	RETURN	OUTPUT 1	RETURN	OUTPUT 1	PFD
PUP110-13	PUP110-14								
PUP110-16	PUP110-18								
PUP110-23		COMMON-RETURN	N.C	OUTPUT 1	N.C	OUTPUT 2	COMMON-RETURN	OUTPUT 1	PFD
PUP110-31	PUP110-32	COMMON-RETURN	OUTPUT 3	OUTPUT 1	N.C	OUTPUT 2	COMMON-RETURN	OUTPUT 1	PFD
PUP110-40	PUP110-41	COMMON-RETURN	OUTPUT 3	OUTPUT 1	OUTPUT 4	OUTPUT 2	COMMON-RETURN	OUTPUT 1	PFD
PUP110-42	PUP110-45								
PUP110-45-1	PUP110-45-2								
PUP110-46									