

**120 W
AC/DC
EXTERNAL**

120 Watt Switching Power

Ultra Compact PSA120U-V-Serie



**GEN
Z
O
N
H
H
P**

Besondere Merkmale Features

Universaleingang	Universal input
Hoher Wirkungsgrad	High efficiency
Sehr kompakter Aufbau	Ultra compact design
Überlast- und Dauerkurzschlußfest	Overload and continuous short circuit protection
EuP Step 2	ErP level 2
Geringer Standby Verbrauch	Low standby power consumption

Anwendung Application

Notebooks	Notebook Computers
Netzwerktechnik	Networking
Mobile Computer	Mobile Computing
MSR	Control equipments
Mikroprozessorsysteme	Microprocessor systems
Portable Anwendungen	Portable equipment

Technische Daten Specification

bei 25°C Umgebungstemperatur	at 25 °C ambient temperature
------------------------------	------------------------------

Eingangsdaten Input Specifications

Eingangsspannung	Input voltage	90...264 V AC
Eingangsfrequenz	Input frequency	47...63 Hz
Leerlaufaufnahme	No load power	< 0,5 Watt
Netzausfallüberbrückung	Hold-up time, nom.conditions	10 ms min. @ 120VAC
Einschaltstromstoß kalt max.	Inrush current cold max.	<65A/120V AC, <130A/240V AC

Ausgangsdaten Output Specifications

Leistung	Power	max. 120 Watt
Wirkungsgrad	Efficiency	min. 87-90 %
Schaltfrequenz	Switching frequency	N/A
Überspannungsschutz	Overvoltage protection	>120 %
Überstrom/Kurzschlußschutz	Overcurrent/short-circuit protection	>120%, Auto Restart
Restwelligkeit	Ripple and noise	see table

Allgemeine Daten General Specifications

Betriebstemperatur	Operating temperature	0°C...+40°C
Lagertemperatur	Storage temperature	-20°C...+70°C
Luftfeuchtigkeit	Humidity	20...80 %RH
Leckstrom	Leakage current	3.5mA max@254VAC
Isolation	Dielectric withstand (Hipot)	Primary <-> Secondary 3 KVAC
Funkentstörung	Emissions	FCC Class B , EN 55022 B
EMV	EMC	EN61000-3-2-3-3,-4-2,4-3,4-4,4-5,4-6,4-11
Zulassungsbestimmungen	Safety requirements	TÜV EN60950-1:2006+A14 (2009) , UL/CSA 60950-1,1st edition , CE
Ausgangsstecker	Output connector	12 Volt : Molex PN39-01-3065 24 & 48 Volt : 2.5mm x 5.5mm

120 Watt Switching Power

Ultra Compact PSA120U-V-Serie

120 W
AC/DC
EXTERNAL

Bestell-Information / Order Information

Modell	Ausgang Output	Last/Load		Ripple P-P	Regulation
		Min.	Max.		
PSA120U-120V	12V	0.0 A	10.00 A	150 mV	±5%
PSA120U-240V	24V	0.0 A	5.00 A	300 mV	±5%
PSA120U-480V	48V	0.0 A	2.50 A	480 mV	±5%
PSA120U-560V	56V	0.0 A	2.14 A	480 mV	±5%

Andere Typen und Spannungen auf Anfrage • Other models and configurations on request.

Vermerk

Restwelligkeit gemessen mit einer 25 cm verdrehten Leitung, welche mit einer 10 µF-Kapazität abgeschlossen wird und zu einer 0,1 µF-Kapazität parallel geschaltet ist.

Remarks

Ripple and Noise is measured by using a 12 inch twisted pair cable, terminated with a 10 µF capacitor and a 0.1 µF ceramic in parallel.

MEMO:

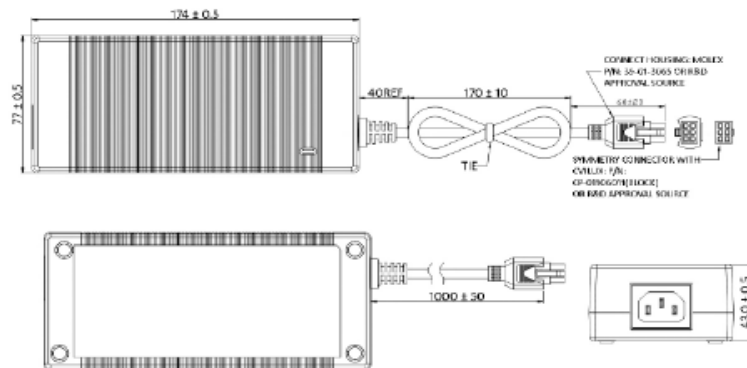
Mechanik

Mechanical

LxBxH	LxWxH	174 x 77 x 43 mm / 6.85 x 3.03 x 1.69 in
Gewicht	Weight	800 g / 28,22 oz

PIN-Belegung und Zeichnung / Pin Assignments & Drawing, mm (inch)

PSA120U-120-R



PSA120U-240-R, PSA120U-480-R, PSA120U-560-R

