

180 Watt  
PUP  
AC/DC  
EXTERNAL

# 180 Watt Power

Universal Input PUP-Maxi-External-Serie



## Besondere Merkmale

Universal Eingang  
Hoher Wirkungsgrad  
100% Burn-in  
Ultrakompakter Aufbau  
Eingebauter EMI-Filter  
Leerlaufverbrauch < 0,5 W  
Hoher Powerfactor 0,95 typ.  
Überlast- und kurzschlußfest  
EuP Step 2 / EnergyStar V

## Features

Universal input  
High efficiency  
100% burn in  
Ultra-Small low profile package  
Built-in EMI filter  
Standby consumption < 0,5W  
High powerfactor 0,95 typ.  
Overload, short circuit protection  
EuP Step 2 / EnergyStar V

## Anwendung

Drucker  
Externe Laufwerke  
Rechnersysteme  
MSR  
Mikroprozessorsysteme  
Tragbare EDV-Anlagen

## Application

Printer  
External HDD  
Computer applications  
Control equipments  
Microprocessor systems  
Mobile computing

## Technische Daten

(bei 25°C Umgebungstemperatur)

## Specification

at 25 °C ambient temperature

## Eingangsdaten

Eingangsspannung  
Eingangsfrequenz  
Leckstrom  
Netzausfallüberbrückung  
Eingangsstrom

## Input Specifications

Input voltages 90-260 VAC (universal)  
Input frequency 47-63 Hz  
Leakage current 150 µA max @115VAC  
Hold-up time, nom.conditions 3 ms min., @ 100 VAC  
Input current 1 A (rms) @ 230VAC

## Ausgangsdaten

Leistung  
Wirkungsgrad  
Power Factor  
Restwelligkeit  
Isolationsspannung

## Output Specifications

Power 180 Watt  
Efficiency min. 88%  
Power factor 0,95 typ.  
Ripple and noise 380mVpp max.  
Withstand voltage 3KVAC input-output  
1,5KVAC input-ground

## Allgemeine Daten

Betriebstemperatur  
Lagertemperatur  
Überspannungsschutz  
Überstromschutz  
MTBF  
Zulassungsbestimmungen  
EMV

## General Specifications

Operating temperature 0°C...40°C  
Storage temperature -20°C...+80°C  
Overvoltage protection 110-140% of main outp.  
Overcurrent protection short circuit protected  
MTBF >100.000 h @25°C MIL-HDBK-217F  
Safety requirements TÜV EN60950-1, UL60950-1, CSA No.60950  
EN55022(B),FCC(B),VCCI(B),  
EN61000-3-2,-3-3,-4-3,  
-4-4;-4-5;-4-6;-4-8;-4-11

PROTEK

# 180 Watt Switching Power

## Universal Input PUP-Maxi-External-Serie

# 180 Watt PUP AC/DC EXTERNAL

### Bestell-Information / Order Information

Modell	Ausgang1 Output 1			Tol	Max.Output Power Watt
	V <sub>nom</sub>	I <sub>min</sub>	I <sub>max</sub>		
PUP180-13-1	18V	0A	10,0A	5%	180
PUP180-13-2	19V	0A	9,47A	5%	180
PUP180-14	24V	0A	7,5A	5%	180
PUP180-18	48V	0A	3,75A	5%	180

Andere Typen und Spannungen auf Anfrage • Other models and configurations on request.

#### Vermerk

- 1-Gehäuse in Schwarz ist Standard.
- 2-Anwendung nur für Innenräume.
- 3-HB-Stecker ( 4-Pin ) ist Standard

#### Remarks

- 1-Black color is standard.
- 2-For inhouse use only.
- 3-HB Plug ( 4-Pin ) is standard

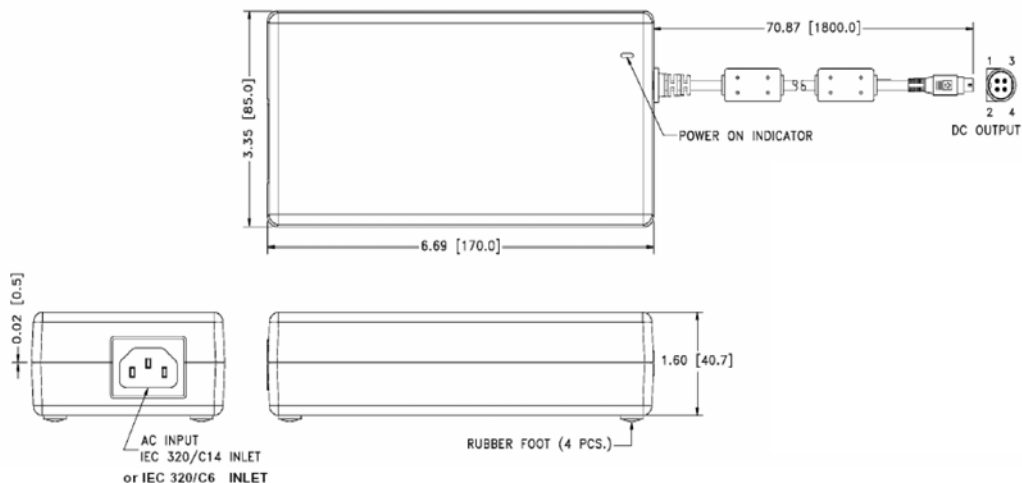
MEMO:

### Mechanik

### Mechanical

LxBxH	LxWxH	170 x 85 x 40 mm/ 6,69 x 3,35 x 1,6 in
Gewicht	Weight	860 g

### PIN-Belegung und Zeichnung / Pin Assignments & Drawing, mm (inch)



MODEL	PIN	1	2	3	4	Shell of connector
		PUP180-13-1 PUP180-14	PUP180-13-2 PUP180-18	Output +V	Output +V	Return