

**60W PSA  
AC/DC  
EXTERNAL**

# 60 Watt Switching Power

Universal Input PSA 65U-External-Serie



**GEN  
Z  
O  
H  
H  
P**

Besondere Merkmale	Features
--------------------	----------

Universaleingang	Universal input
Hoher Wirkungsgrad	High efficiency
100% Burn-in	100% burn in
Kompakter Aufbau	Small low profile package
Überlast- und kurzschlußfest	Overload, short circuit protection
Einfach oder dreifach Ausgänge	Single or triple output
Spritzwassergeschützt	Spill-proof case

Anwendung	Application
-----------	-------------

Drucker	Printer
Peripherie	Peripherals
Rechnersysteme	Computer applications
MSR	Control equipments
Mikroprozessorsysteme	Microprocessor systems
Tragbare EDV-Anlagen	Mobile computing

Technische Daten	Specification
------------------	---------------

(bei 25°C Umgebungstemperatur)	at 25 °C ambient temperature
--------------------------------	------------------------------

Eingangsdaten	Input Specifications
---------------	----------------------

Eingangsspannung	Input voltage	90-264 VAC
Eingangsfrequenz	Input frequency	47-63 Hz
Funkausstrahlung	Emissions	FCC class B / EN 55022 B
Netzausfallüberbrückung	Hold-up time, nom.conditions	16 ms min. @ 120 VAC
Einschaltstromstoß	Inrush current	<30A/115V, <60A/230V
AC-Surge	AC-Surge Immunity	EN 61000-4-5, Level 3

Ausgangsdaten	Output Specifications
---------------	-----------------------

Leistung	Power	60 Watt
Wirkungsgrad	Efficiency	min. 75%
Ausregelzeit ±1%	Recovery time ±1%	max. 1 ms
Restwelligkeit	Ripple and noise	<1% max.

Allgemeine Daten	General Specifications
------------------	------------------------

Schaltfrequenz	Switching frequency	typ. 70 kHz
Betriebstemperatur	Operating temperature	0°C...+40°C
Lagertemperatur	Storage temperature	-30°C...+85°C
Leckstrom	Leakage current	<3,5mA@240VAC
Isolationsspannung In>Out	Hipot Input>Output	3000Vac, 1min, 10mA
Überspannungsschutz	Overvoltage protection	Included, all models
Kurzschlußfestigkeit	Short circuit protection	>120% I <sub>max</sub> , Auto restart
MTBF	MTBF	>50000@25°C
Zulassungsbestimmungen	Safety approvals	TÜV EN60950, UL 1950, CSA 22.2 950
Störabstarhlung	Immunity	EN 500082-1 EN 61000-4-2(Level 2), EN61000-4-3(Level 2), EN 61000-4-4(Level 2)

# 60 Watt Switching Power

## Universal Input PSA 65U-External-Serie

# 60W PSA AC/DC EXTERNAL

### Bestell-Information / Order Information

Modell	Ausgang 1 Output 1				Ausgang 2 Output 2				Ausgang 3 Output 3				Maximum Output Power Watt
	V <sub>nom</sub>	I <sub>min</sub>	I <sub>max</sub>	Tol	V <sub>nom</sub>	I <sub>min</sub>	I <sub>max</sub>	Tol	V <sub>nom</sub>	I <sub>min</sub>	I <sub>max</sub>	Tol	
PSA 65U-120	12V	0,1A	5.0A	5%	(N/A)				(N/A)				60
PSA 65U-150	15V	0,1A	4.0A	5%	(N/A)				(N/A)				60
PSA 65U-180	18V	0,1A	3.3A	5%	(N/A)				(N/A)				60
PSA 65U-240	24V	0,1A	2.5A	5%	(N/A)				(N/A)				60
PSA 65U-301	5V	0,1A	6.0A	5%	12V	0,1A	2.0A	5%	-12V	0,0A	0.5A	5%	60
PSA 65U-302	5V	0,1A	7.0A	5%	12V	0,1A	1.0A	5%	-12V	0,1A	1.0A	5%	60

Andere Typen und Spannungen auf Anfrage • Other models and configurations on request.

#### Vermerk

- 1-Gehäuse in Schwarz ist Standard.
- 2-Anwendung nur für Innenräume.
- 3-Verwendung des Netzteils muß gemäß Richtlinien EN 60950 erfolgen.

#### Remarks

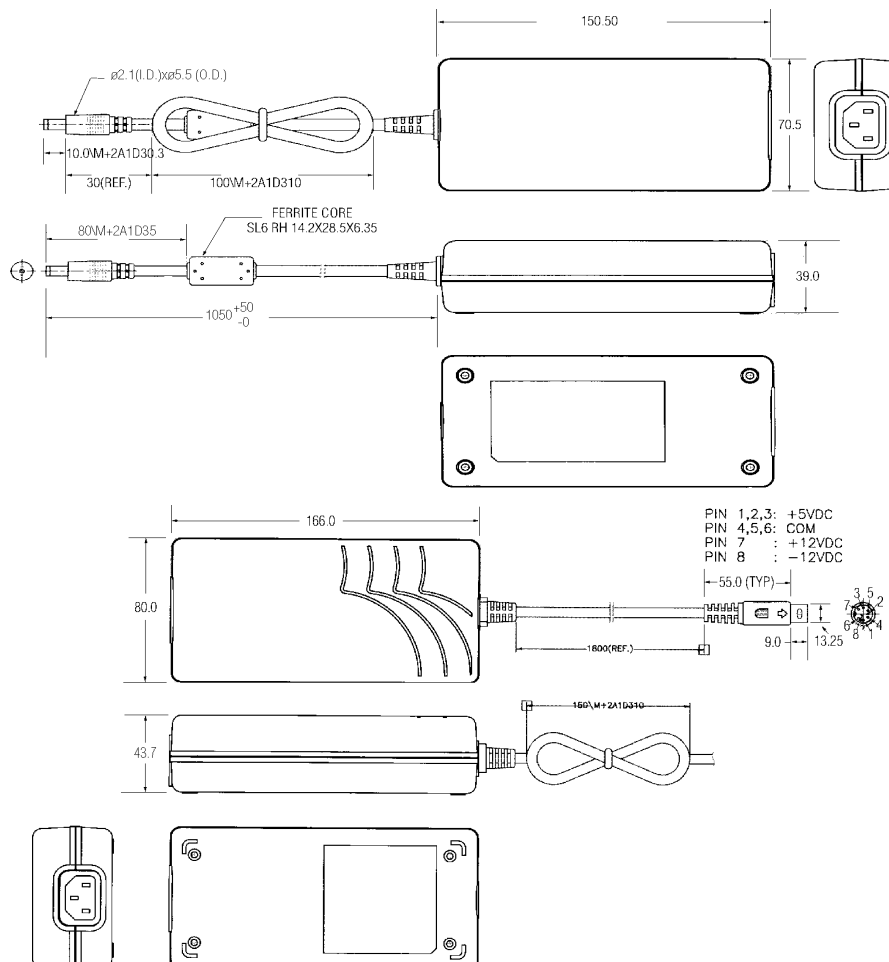
- 1-Black color is standard.
- 2-For inhouse use only.
- 3-Usage must meet the requirements of EN 60950.

### Mechanik

### Mechanical

LxBxH	LxWxH	Single Output : 150,5 × 70,5 × 39 mm / 5.9 × 2.8 × 1.5 in Triple output : 166 × 80 × 44 mm / 6.54 × 3.15 × 1.73 in
Gewicht	Weight	Single output : 550 g Triple output : 680 g

### PIN-Belegung und Zeichnung / Pin Assignments & Drawing, mm (inch) Single (oben / top) & Triple (unten / bottom) output



MEMO: